

# TEHNIČNI OPIS „CONTAINEX BASIC Line“

## Vsebina

<b>1. Splošno</b> .....	<b>2</b>
1.1. Dimenzije (mm).....	2
1.2. Okrajšave .....	2
1.3. Standardne izvedbe .....	2
1.4. Nosilnost.....	3
1.5. Podlage za statični izračun .....	3
<b>2. Kontejnerska konstrukcija</b> .....	<b>4</b>
2.1. Okvirna konstrukcija .....	4
2.2. Tla.....	4
2.3. Streha .....	5
2.4. Stenski elementi .....	5
2.5. Vrata .....	5
2.6. Okna .....	5
<b>3. Panel z elektriko</b> .....	<b>6</b>
3.1. Električne oznake (simboli) .....	7
<b>4. Drugo</b> .....	<b>8</b>
4.1. Transport .....	8
4.2. Rokovanje.....	8
4.3. Sestava / montaža / statika / vzdrževanje .....	9
4.4. Lak.....	10
4.5. Splošni načrt temeljev .....	11

## 1. Splošno

Naslednji opis se nanaša na izvedbo in opremo novih pisarniških kontejnerjev serije "CONTAINEX BASIC Line".

Zunanje mere naših kontejnerjev so prilagojene standardu ISO in imajo tako prednosti tega sistema. Kontejnerji so sestavljeni iz stabilne okvirne konstrukcije in imajo zamenljive stenske elemente.

### 1.1. Dimenzije (mm)

Tipi	Zunaj			Znotraj			Teža (pribl. navedbe))
	Dolžina	Širina	Višina	Dolžina	Širina	Višina	
20'	6.055	2.435	2.591	5.915	2.295	2.340	1.600 kg

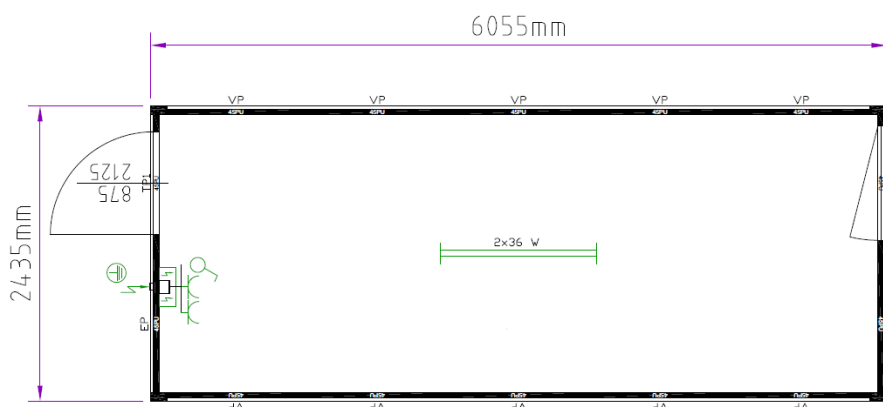
### 1.2. Okrajšave

V dokumentu so uporabljene naslednje okrajšave:

Mineralna volna	MW
Poliuretan	PU
Polistirol	PS
Višina v prostoru	RIH
Višina kontejnerja zunaj	CAH
Transpack (kontejner v paketu)	TP

### 1.3. Standardne izvedbe

#### Kontejner pisarna 20'



## 1.4. Nosilnost

### Talna obremenitev:

Pritličje: Maks. dovoljena obremenitev 2,0 kN/m<sup>2</sup> (200 kg/m<sup>2</sup>)

Nadstropje: Maks. dovoljena obremenitev 1,5 kN/m<sup>2</sup> (150 kg/m<sup>2</sup>)

### Karakteristična snežna

**obtežba:** Pri najv. 2-nadstropni izvedbi  $s_k = 1,50 \text{ kN/m}^2$  (150 kg/m<sup>2</sup>)

*Koeficient oblike  $\mu = 0,8$  ( $s = \mu_1 * s_k = 1,2 \text{ kN/m}^2$  (120 kg/m<sup>2</sup>))*

Pri 3-nadstropni izvedbi  $s_k = 1,25 \text{ kN/m}^2$  (125 kg/m<sup>2</sup>)

*Koeficient oblike  $\mu = 0,8$  ( $s = \mu_1 * s_k = 1,0 \text{ kN/m}^2$  (100 kg/m<sup>2</sup>))*

**Vetrna obremenitev  $v_b$ :** Pri najv. 2-nadstropni izvedbi

$v_b = 27 \text{ m/s}$ , [97,2 km/h] kategorija zemljišča III

Pri 3-nadstropni izvedbi

$v_b = 25 \text{ m/s}$ , [90 km/h] kategorija zemljišča III

Pri hitrostih vetra nad 27 m/s [97,2km/h] je potrebno zagotoviti dodatna varovanja kontejnerja (privezovanje, privijte itd.). O takšnih ukrepih se je treba posvetovati s strokovno usposobljenimi delavci in upoštevati lokalne predpise ter okoljske značilnosti.

## 1.5. Podlage za statični izračun

### Stran učinkovanja:

EN 1990 (Evrokod 0; temelji)

EN 1991-1-3 (Evrokod 1; sneg)

EN 1991-1-4 (Evrokod 1; veter)

### Stran upora:

EN 1993-1-1 (Evrokod 3; jeklo)

EN 1995-1-1 (Evrokod 5; les)

Nacionalni aplikacijski dokumenti in drugi primeri posebnih obremenitev (npr. zaščite v primeru potresov) niso izrecno upoštevani in jih je treba zahtevati dodatno!

## 2. Kontejnerska konstrukcija

### 2.1. Okvirna konstrukcija

	Kontejner
<b>Talni okvir</b>	iz hladno valjanih, zvarjenih jeklenih profilov, 4 zvarjeni kontejnerski robovi
Obrobni talni nosilci	3 mm
Prečni talni nosilec	iz $\Omega$ -profilov, s = 2,5 mm
Žepki za viličarja	2 žepa za viličarja na daljši stranici
	odprtina žepa za viličarja: 352 x 85 mm
	razmik med žepi za viličarja na sredini: 2.050 mm / opcijsko 950 mm
<b>Kotni stebri</b>	iz hladno valjanih, zvarjenih kovinskih profilov s privitim okvirjem tal in strehe
	4 mm
<b>Strešni okvir</b>	iz hladno valjanih, zvarjenih jeklenih profilov, 4 zvarjeni kontejnerski robovi
Podolžni strešni nosilec	3 mm
Čelni strešni nosilec	2,5 mm
Strešni prečniki iz lesa	---
Kritina	pocinkana jeklena pločevina z dvojnimi žlebovi, debelina 0,60 mm

### 2.2. Tla

#### Toplotna izolacija:

Izolacijski material: **PU** ali **PU/PS**  
Požarna odpornost E v skladu z EN 13501-1

ali

**MW**  
Požarno obnašanje A1 (ni gorljivo) v skladu z EN 13501-1

Debelina izolacije: 60 mm

Podtla: prevlečena pločevina, debelina 0,60 mm

#### Pod:

Talne plošče: **Iverna plošča** - debelina 22 mm  
E1 v skladu z EN 312:2003,  
Požarno obnašanje D-s2, d0 oz. Dfl-s1 v skladu z EN 13501-1

Talna obloga: **Plastična talna obloga, varjena v trakovih** – debelina 1,5 mm  
Imperial Classic, klasifikacija razreda uporabe 23 / 31  
Požarna odpornost Bfl-s1 v skladu z EN 13501-1  
Požarna odpornost Bfl-s1 v skladu

## 2.3. Streha

### Toplotna izolacija:

Izolacijski material: **MW**

Požarno obnašanje A1 (ni gorljivo) v skladu z EN 13501-1

Debelina izolacije: 100 mm

### Stropna obloga:

**Prevlečena iverna plošča**

10 mm debeline, dekor: bel

E1 v skladu z EN 312

Požarna odpornost D-s2, d0 v skladu z EN 13501-1

## 2.4. Stenski elementi

Stenski elementi 45 mm

Zunanja barva: svetlo siva, podobno RAL 7035

Notranja barva: bela (podobno RAL 9010)

### Elementi, ki so na voljo:

Polni panel, panel z vrati, panel z oknom, panel z elektriko

### Zunanja obloga:

Profilirana, pocinkana in prevlečena pločevina  
(debelina 0,4 mm)

Izolacijski material: **PU**

Debelina izolacije: 45 mm

### Notranja obloga:

Pocinkana in prevlečena pločevina  
(debelina 0,5 mm)

## 2.5. Vrata

- pritrjeno desno
- odpiranje navzven
- jeklen obod s tesnilom na treh straneh
- vratno krilo iz obojestransko pocinkane in prevlečene pločevi
- s polnilnom iz stiroporja; 40 mm debeline

**Dimenzije:** *Standardna dimenzija:*  
875 x 2.125 mm

*Velikost odprtine prehoda:*  
811 x 2.065 mm

## 2.6. Okna

### Izvedba pisarniškega okna:

- Plastični okvir z zasteklitvijo
- Barva: bela
- Enoročno vrtljivo prekucno okovje

Standardno okno:	<i>Izvedbe oken:</i>	<i>Zunanje velikosti nadstropja</i>
	Pisarniško okno	945 x 1.200 mm 4 / 16 / 4 mm izolirna zasteklitev

Okenski parapet  
(navpična razdalja med FOK in med vrhom  
spodnjega okenskega profila):

Pisarniško okno (CAH 2.591mm)

870 mm

### 3. Panel z elektriko

Izvedba: nadometna IP20

Vložki vtičnice v skladu z lokalnimi standardi (VDE, IT, FR, CH)

#### Tehnični podatki

	VDE / IT	FR	CH
Priključek:	zunaj preko razdelilne doze (ločena montaža ob prvi uporabi) predhodno inštaliran kabel H07RN-F (3x6 mm <sup>2</sup> )		
Napetost:	230V / 3- polna		
Frekvenca:	50 Hz		
Zaščita:	FI-stikalo 63 A / 0,03 A, 2-polno (230 V) tip A		
Razdelilna Škatla:	razdelilna omarica AP, enovrstna (montaža na steno)		
Kabel:	HO5VV - F	RO2V	HO5VV - F
Tokokrog:	Luč:	LS-stikalo *, 10 A, 2- polno, 3x1,5 mm <sup>2</sup> I <sub>k</sub> <10 kA	
	Vtičnice	LS-stikalo *, 13 A, 2- polno 3x2,5mm <sup>2</sup> I <sub>k</sub> <10 kA	Stikalo LS *, 10 A, 2- polno 3x2,5mm <sup>2</sup> I <sub>k</sub> <10 kA
Vtičnica:	2 kosa enojna vtičnica		
Osvetljava:	svetlobno stikalo		
	1 kos z dvema svetlobnima palicama s pokravnim koritom in fluorescenčnimi cevmi 2 x 36 W		

\* karakteristika sprožanja C

#### Ozemljitev

- PE letev razdelilne omarice je potrebno po vgradnji električnega panela s strani strokovnjaka za elektriko nato še povezati z zraven dobavljenim PE kablom 1 x 6 mm<sup>2</sup> in bližnjim ozemljitvenim prečnikom, ki se nahaja v notranjosti strešnega okvirja, in sicer električno pravilno (vrtilni moment 10-15 Nm).
- univerzalna sponka za ozemljitev:
- Na kratkih stranicah je v talnem okviru izvrtina (za vsak kot) Ø 9,4 mm, namenjena pritrditvi ozemljitvene sponke.
- Montaža ozemljitvene sponke se izvede z navojnim vijakom M10 (DIN 7500) s samorezalnim navojem (vrtilni moment 40 Nm). Vijak lahko privijete do 40x na novo. Pozicioniranje vijaka se tovarniško izvede na ustreznem mestu kontejnerja.
- Ozemljitvena sponka bo priložena kontejnerju in stranka jo mora montirati na lokaciji sami.
- Varnostno ozemljitev kontejnerja izvede stranka na kraju postavitve.
- Učinkovitost ozemljitvene povezave kontejnerja, uporabo vijakov in zateznih momentov, meritev ozemljitvenega upora oz. upora zanke je treba dokazati v okviru električnega preverjanja pred prvim zagonom na lokaciji sami, to izvede električar.

Zaščita pred bliskom in prenapetostjo - Upoštevati in po potrebi izvesti je treba ukrepe zunanje in notranje zaščite pred bliskom (ukrepe za ozemljitev, zaščitne naprave za prekomerno napetost, ki so zahtevani za lokacijo postavitve in občutljivost naprav, uporabljenih v kontejnerju.

Kabli: - Električni panel, fiksno povezan s kabli

Varnostno navodilo: Navodila za montažo, prvi zagon, uporabo in vzdrževanje električnih napeljav bodo zraven dobavljena v razdelilni omarici in jih je treba upoštevati!

Pred priključkom na omrežno napetost izključite vse porabnike (naprave) in vzpostavite ozemljitev (preizkusite izenačenost električnih potencialov in nizke vrednosti ohmov ozemljilnih dovodnih napeljav in ozemljilnih povezovalnih kablov kontejnerjev).

**Pozor:** Priključni kabli so zasnovani za nazivni tok najv. 32 amperov. Ti nimajo zaščite pred prevelikim tokom. Priključek kontejnerja na zunanjo oskrbo z električno energijo lahko opravi le za to pooblaščen podjetje.

Pred prvim zagonom električne opreme kontejnerja (kontejnerskega sklopa) mora pooblaščen podjetje preizkusiti delovanje zaščite in potrditi, da zaščita deluje.


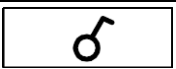

**Pozor:**

PREPOVEDANO čistiti z visokotlačnim čistilcem.

V nobenem primeru ni dovoljeno električne opreme kontejnerja čistiti z vodnim curkom.

- Če je kontejner postavljen in v uporabi v okolju, kjer se pogosto bliska in kjer je veliko udarcev strele, je treba ukrepati v skladu z lokalno veljavnimi standardi in zaščito pred prenapetostjo.
- V kolikor se uporabljajo naprave oz. oprema, ki povzročata visoke tokovne konice (glej navodila za posamezno opremo) je potrebno koristiti ustrezne FI/LS.
- Električna oprema kontejnerjev je predvidena za minimalno obremenitev z vibracijami. Ob večjih obremenitvah je treba sprejeti ustrezne ukrepe v skladu z nacionalnimi tehničnimi določili (npr. kontrole vtičnih ali vijačnih kontaktov).
- Če se kontejnerji uporabljajo na področjih z nevarnostjo potresa, potem je treba uporabljati nacionalna določila in opremo je treba ustrezno prilagoditi.
- Kontejnerji so zaščititi pred toplotno preobremenitvijo, in sicer z varovalko gL ali gG z maks. In = 32 A.

### 3.1. Električne oznake (simboli)

	Splošna svetloba		Svetlobno stikalo, enostavno
	Vtičnica, enojna		

## 4. Drugo

### 4.1. Transport

Kontejnerje je treba transportirati s primernimi tovornjaki. Ob tem pa je treba upoštevati lokalne predpise za zaščito tovorov.

Kontejnerji niso primerni za železniški prevoz. Kontejnerje je treba transportirati prazne.

Pisarniški kontejnerji so dobavljeni v paketih (transpack). Standardna višina paketa 460 mm.

### 4.2. Rokovanje

Upoštevajte naslednje predpise za ravnanje za kontejnerje 20' (sestavljene oz. v paketu):

Kontejnerje 20' oz. pakete lahko dvignete z viličarjem (dolžina vilic vsaj 2.450 mm, širina vilic vsaj 200 mm) ali z žerjavom. Vrvi je treba pritrditi v kotne dele kontejnerja zgoraj. Kot med dvigalno vrvo in horizontalo mora znašati min. 60° (sl. 1). Potrebna dolžina vrvi pri kontejnerju 20' znaša vsaj 6,5 m.

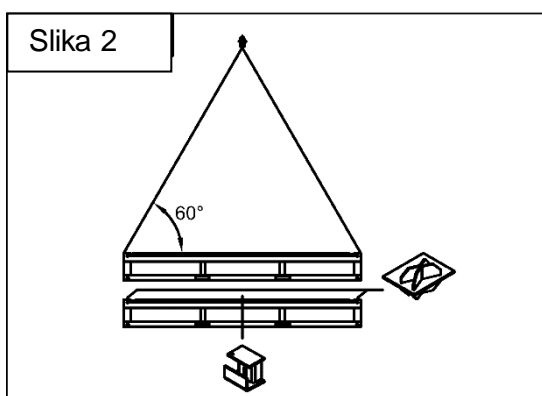
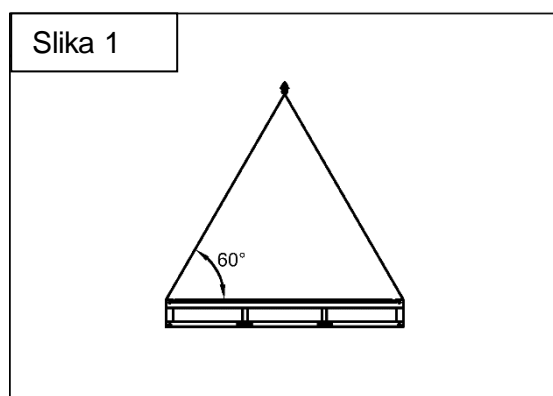
Zaradi konstrukcije ni možno rokovati s kontejnersko traverzo! Kontejnerji pri pretovarjanju ne smejo biti natovorjeni.

Dvigati je dovoljeno le posamične pakete (kontejner Transpack).

Med posamezne pakete je treba namestiti po 4 kose "stožcev za skladanje" (v kote kontejnerjev) in po 2 kosa vpenjalnih zagozd (po 1 kos na vsako stran strešnega podolžnega nosilca) (sl. 2).

Na paket na vrhu ni dovoljeno odlagati dodatnega bremena!

Naložiti je dovoljeno največ 6 paketov drugega na drugega.





### 4.3. Sestava / montaža / statika / vzdrževanje

#### Splošno:

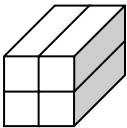
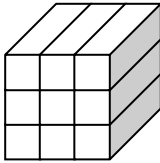
Vsak posamezni kontejner je treba gradbeno namestiti na temelje z vsaj 6 naležnimi točkami (priloga 1). Pri velikostih temeljev je treba upoštevati lokalna razmerja, standarde in globine prodora zmrzali glede na sestavo tal ter maks. predvidene obremenitve. Izravnava temeljev je predpogoj za pravilno in brezhibno postavitve kontejnerja oz. sklopa. Če podporne točke niso vodoravno naravnane, jih je treba v širini profila ogrodja podložiti.

Izvedba temeljev mora zagotavljati prost odtok deževnice. Pri postavitvi ali razporeditvi kontejnerjev (sklopov) je treba upoštevati nosilnosti in značilnosti območja (npr. snežna obremenitev). Po odstranitvi transportnih pokrival je potrebno luknje v talnem okvirju zatesniti s silikonom. Embalažo in transportna pokrivala mora stranka odložiti med odpadke.

#### Možnosti razporeditve več kontejnerjev:

Posamezne kontejnerje s 14 paneli lahko po izbiri postavite drugega ob drugega, drugega za drugim ali enega na drugega z upoštevanjem navodil za sestavljanje in najvišjih dovoljenih obremenitev.

Pri nalaganjih drugega na drugega je treba upoštevati minimalne konfiguracijske lastnosti:

2-nadstropna razporeditev	3-nadstropna razporeditev
 2x1x2	 3x1x3

Streha kontejnerja ni primerna za odlaganje blaga in drugega materiala.

Upoštevati je treba navodila za vgradnjo in napotke za vzdrževanje podjetja CONTAINEX, ki jih lahko po želji posredujemo.

Navodila za uporabo so priložena kontejnerju in jih je treba upoštevati.

Pred začetkom del je potrebno izvršiti analizo tveganja v skladu z lokalnimi danostmi in določili, ki veljajo na samem kraju postavitve. Potrebne ukrepe mora izvesti osebje za montažo. Še posebej pri delu na strehi kontejnerja je potrebno izvesti varnostne ukrepe za zaščito pred padcem.

Nadaljnje tehnične informacije po naročilu.

Stranka mora upoštevati zahteve organov in zakonske zahteve v zvezi s skladiščenjem, postavitvijo in uporabo kontejnerjev.

Preveriti je treba ustreznost kontejnerja in morebitne zraven dobavljene opreme (npr. električni panel) za načrtovan namen uporabe, preveri stranka sama.

Pravice do tehničnih sprememb pridržane.

#### 4.4. Lak

**Stenski elementi:**

Sistem lak apreture, visoke ravni obstojnosti proti vremenskim vplivom in staranju, je primeren za urbana in industrijska okolja.

25 µm trdnost premaza, podobno RAL7035

**Okvir:**

75-120 µm trdnost premaza, podobno RAL 9002

Lakiranje zgoraj navedenih delov se izvede v različnih načinih proizvodnje. Tako so zagotovljeni odtenki barv, podobni RAL. Za odstopanja barv v primerjavi z odtenki RAL ne prevzemamo nikakršnega jamstva.

## 4.5. Splošni načrt temeljev

Vsak posamezni kontejner je treba postaviti na gradbeno izvedene temelje z vsaj 6 naležnimi točkami. Najmanjša dovoljena površina za temeljenje je 20 x 20 cm - potrebno prilagoditi v skladu s krajevnimi pogoji, razmerji, standardi, globino vdora zmrzali in z upoštevanjem značilnosti tal in pričakovanimi maks. obremenitvami. S tem povezane ukrepe mora zagotoviti stranka.

Dolžina kontejnerja (d); Širina kontejnerja (š)

